

## EAxxxxxx 系列

LED 放大镜灯，灵活臂鹅颈式或铰接臂式，白光，5200-5700K，230VAC 或 24VDC，开/关开关

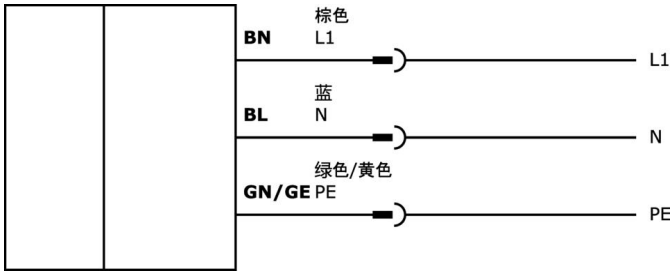


### 无眩光、无阴影照明

这些照明灯适用于工作站、工作台、装配或测试站和机器的固定照明。由于具有铰接式或灵活的灯臂和多种安装方式，因此可以将照明集中在正确的区域。带放大镜的型号适用于工作站或测试站，在这些地方，放大镜和无眩光、无阴影照明至关重要。

文章编号	EA1C0100	EA1C4140
尺寸	直径 230 毫米，长 500 毫米	
工作电压	22-26VDC	105-305VAC ( 50Hz )
额定工作电流	350 毫安	85 毫安
外壳材料	铝合金	
环境温度	-10 - 50 °C	
电气连接	电缆 2 极 3 米	SCHUKO 插头，直 3 针 3m
文章编号	EAKF0101	EAKF0102
尺寸	直径 234 毫米，长 1366 毫米	
工作电压	22-26VDC	
额定工作电流	750 毫安	
外壳材料	铝合金	
环境温度	-10 - 40 °C	
电气连接	电缆插头 M12 极 2m	

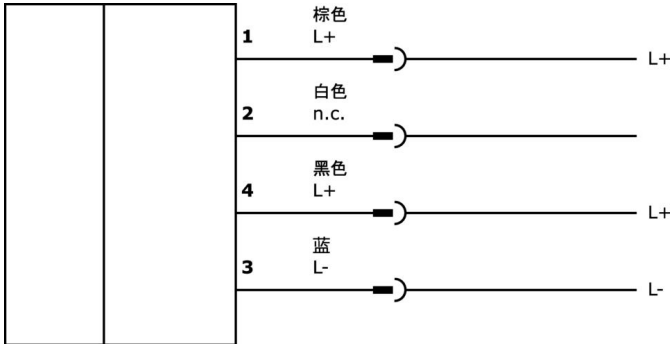
**EA1C4140**



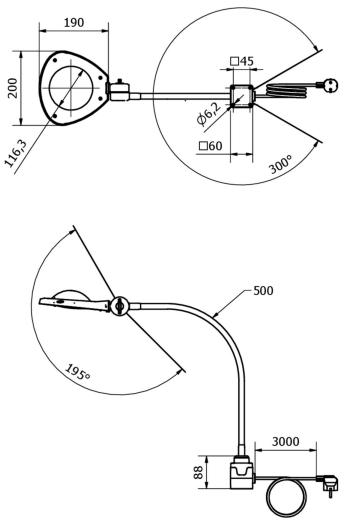
**线路图 EA1Cxxxx**



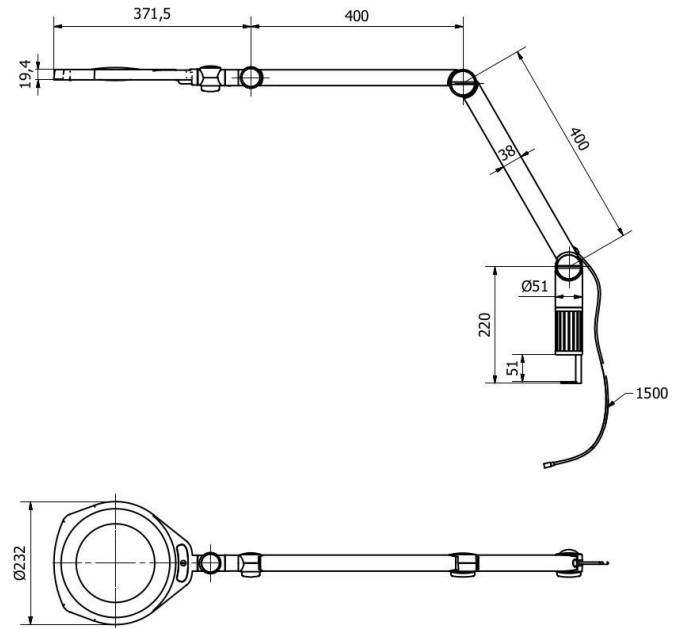
**接线图 EAKF010x**



**尺寸图 EA1Cxxxx**



**尺寸图 EAKF010x**



摘录配件方案

**AE000021**



灯具配件, 磁性夹具, 灯具固定材料, 铝质

**AE000022**



**VK003026**



电缆连接器, 成角度, 适合自行组装, 螺钉连接,  $\varnothing$ 3-6. 5mm, 4A, 240V, -25-90°C, M12公型 (连接器) 4针, IP67, PBT

**VK003028**



电缆连接器, 直型, 适合自行组装, 螺钉连接,  $\varnothing$ 3-6. 5mm, 4A, 240V, -25-90°C, M12公型 (连接器) 4针, IP67, PBT

**AE000002**



配件灯, 紧固件/套, 10x60x60mm, 灯的安装材料, 塑料

**AE000039**



灯具配件, 安装部件/套件, 灯具安装材料, 塑料

您可以在我们的主页上找到更多配件



**安装**  
安装工作只能由合格的电工来完成!



**废弃处理**  
根据第 6 条第 3 款 ElektroG 规定的 WEEE 编号: 40951076

安全警告

- / 在初始操作之前, 请确保遵循产品信息中可能提供的所有安全说明。
- / 切勿在人的安全取决于其功能的应用中使用这些设备。
- / LED照明系统可以产生强烈的紫外线辐射, 在使用不当的情况下会损害眼睛。制造商对因使用或连接不当造成的损害不负责任。